

BOMBA AUTOASPIRANTE DE ANILLO LÍQUIDO

Aplicaciones

Conveniente para la industria alimentaria, farmacéutica y cosmética. Adecuada para líquidos limpios sin sólidos en suspensión, que tengan una viscosidad de hasta 100 Cp. (Agua, leche, vino, mosto, cerveza, jugo de frutas).



Principio de Operación

El impulsor de estrella roza el cabezal de la bomba y la tapa frontal, este crea una presión de succión que permite la transferencia del líquido que va, por el puerto de carga, desde la cámara de entrada al puerto de descarga y luego a la cámara de salida.



Diseño y Características

- Es una bomba autoaspirante (hasta 6 m) y reversible.
- Autoaspirante incluso en la presencia de gas o flujo discontinuo.
- Conexiones succión – descarga tipo Clamp
- Transferencia de líquido sin efecto de pulsación.

Especificaciones Técnicas

- Caudal: hasta 13000 [l/h]
- Altura manométrica: hasta 20 [m]
- Temperatura de operación: hasta 100 [°C]
- Motores: CA, 220V trifásicos y monofásicos 60 hz, IP55 CC, 12 V.



Materiales

- Partes en contacto con el producto: AISI 316L otras partes AISI 304.

Sello mecánico:

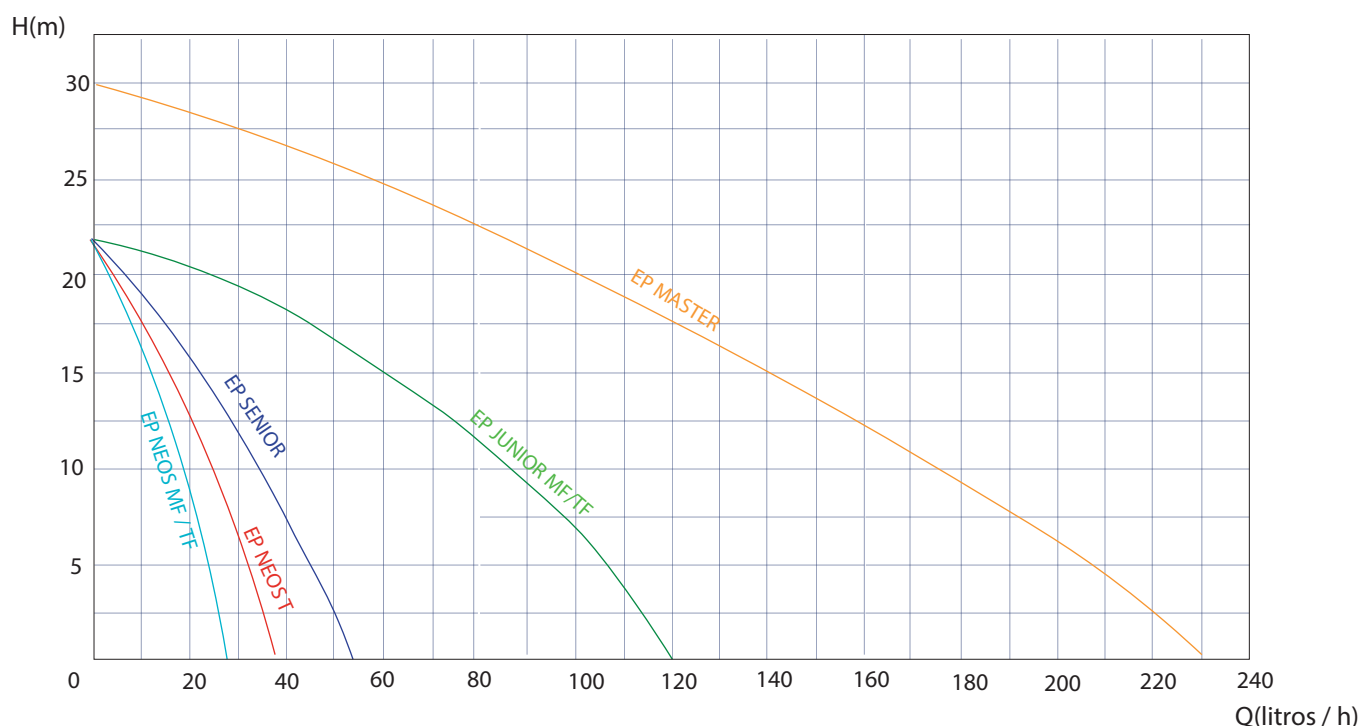
- Parte giratoria: Grafito (GR)
- Parte estacionaria: Cerámica (CER)
- Juntas: Vitón

Motor

- Motor Trifásico / Monofásico de inducción – norma IEC alta eficiencia
- IP55 \ 60 Hz
- Curvas Características



Curva de Desempeño - Autoaspirante

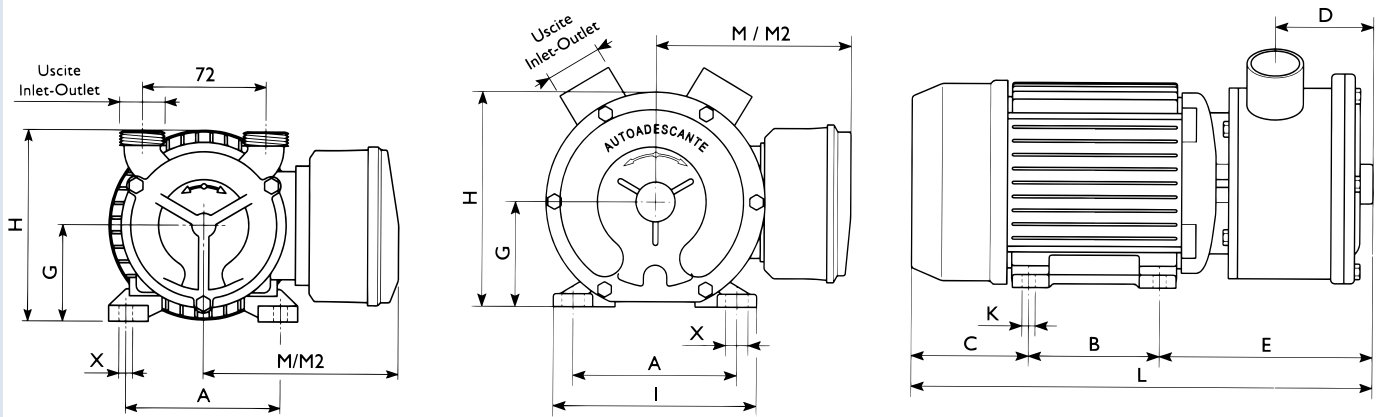


Nota: Condiciones de prueba, agua pura a 20°C.

Tipo	Peso	Manija	Motor				Rpm	H (m) Altura Manometrica - Q (l/min) Caudal									
			Tipo		Voltaje	Kw		0	5	10	12	20	22	30	40	55	
EPH NEOS 3/4 "	4,9 Kg	X	L	MF	230 V	0,22	2800	29	23	17	14	5	0				
EP NEOS 3/4 " T	4,7 Kg	●	M	CC	12V / 36A	0,45	3000	36	29	22	18	6	0				
	4,7 Kg	●	M	CC	24V / 22A	0,45	3000	36	29	22	18	6	0				
EP NEOS 3/4 "	4,7 Kg	●	M	CC	12V / 26A	0,33	2000	25	18	5	0						
	4,7 Kg	●	M	CC	24V / 14A	0,33	2000	25	18	5	0						
	5,4 Kg	X	M	MF	230V	0,22	2800	29	23	17	14	5	0				
	5,1 Kg	X	I	TF	230V	0,26	2800	29	23	17	14	5	0				
	4,7 Kg	X	M														
EP JUNIOR 1" 1/4	9,1 Kg	●	M	CC	12V / 32A	0,37	2000	43	25	0							
	9,3 Kg	●	M	CC	24V / 20A	0,37	2000	43	25	0							
	9,5 Kg	X	I	MF	230V	0,45	2800	58	47	34	19	8	0				
	9,6 Kg	X	I	TF	230V	0,56	2800	58	47	34	19	8	0				
	8,7 Kg	X	M														
EP SENIOR 1" 1/2	19,9 Kg	●	M	CC	24V / 45A	1,12	1400	120	110	85	55	30	0				
	15,9 Kg	X	I	MF	230V	0,75	1400	120	110	85	55	30	0				
	17,5 Kg	X	I	MF	230V	1,12	1400	120	110	85	55	30	0				
	15,6 Kg	X	I	TF	230V	0,75	1400	120	110	85	55	30	0				
	17,6 Kg	X	I	TF	230V	1,12	1400	120	110	85	55	30	0				
	16,9 Kg	X	M														
EP MASTER 2"	35,5 Kg	N.D.	M	CC	24V / 95A	1,5	1400	230	210	175	140	90	85	0			
	27,5 Kg	N.D.	I	MF	230V	1,86	1400	230	210	175	140	90	85	0			
	26,5 Kg	N.D.	I	TF	230 V	1,86	1400	230	210	175	140	90	85	0			
	26,0 Kg	N.D.	M	TF													
EP 70 INOX	75,0 Kg	N.D.	M	TF	230V	5,5	1400	500	460	415	370	295	280	165	0		
	87,0 Kg	N.D.	M	TF	230V	7,5	1400	500	460	415	370	295	280	165	0		
EP 80 INOX	216,0 Kg	N.D.	M	TF	400V	15	1400	900	840	785	750	650	620	500	300	0	

● = Bomba con manija incluida X = disponible bajo pedido / n.d. = no disponible

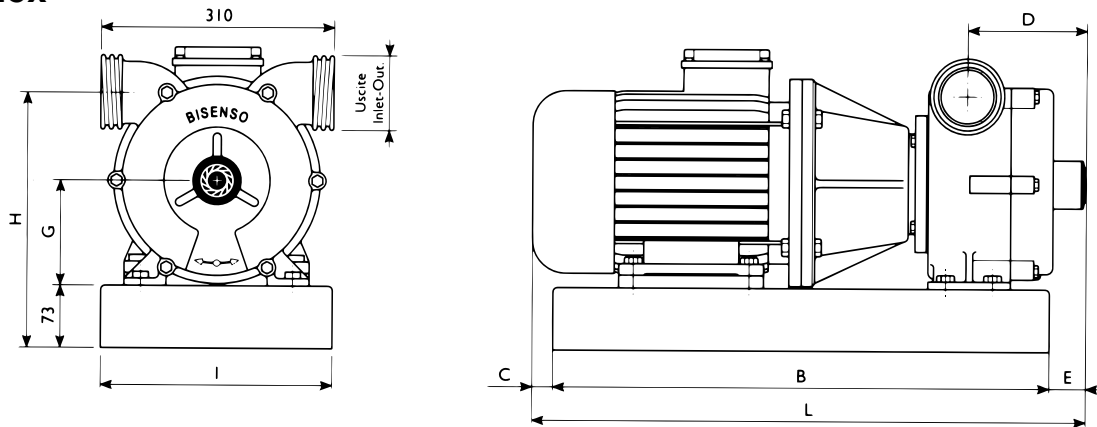
* MF= Monofasico - TF= Trifasico - CC = Corriente Continua



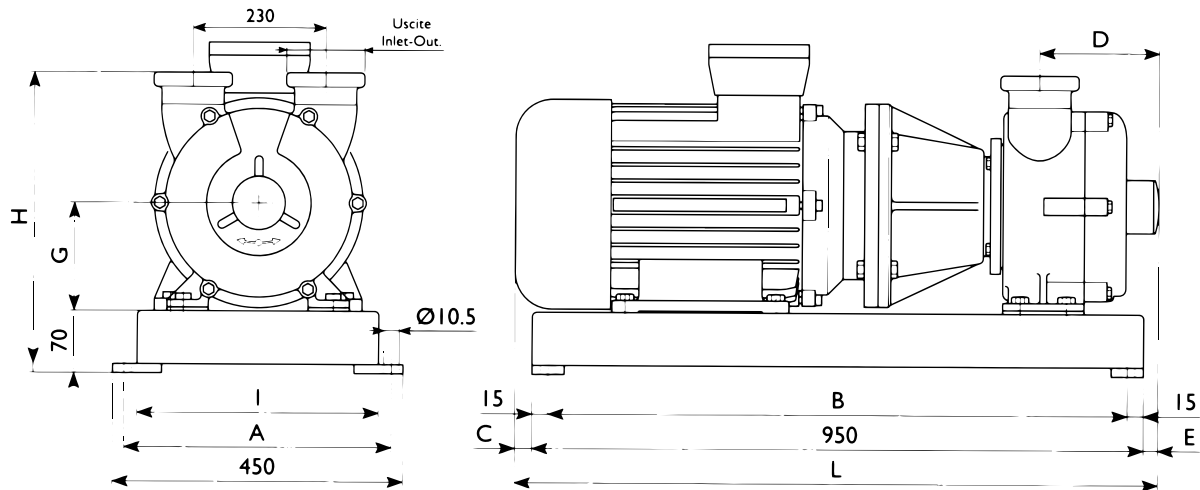
EPH NEOS 3/4"
EP NEOS 3/4"

EP JUNIOR 1" 1/4
EP SENIOR 1" 1/2
EP MASTER 2"

EP 70 Inox



EP 80 Inox



Tipo	Salida de Entrada	Accesorios de Tubería	Motor	Dimensiones (mm)												
				A	B	C	D	E	G	H	I	K	L	M***	M2***	X
EPH NEOS 3/4"	BSP-M 3/4" *	Ø20**	MF	90	71	73	34	107	56	113	-	5.5	251	110	-	8
EPH NEOS 3/4"	BSP-M 3/4" *	Ø20**	CC	100	80	100	34	115	71	123	-	7	259	-	110	12
			MF/TF	90	71	73	34	107	56	113	-	5.5	251	135	100	8
EP JUNIOR 1" 1/4	BSP-M 1 1/4" *	Ø30**	CC	112	90	102	50	168	71	137	136	8	360	-	110	12
			MF/TF	112	90	78	50	168	71	137	136	8	336	145	110	12
EP SENIOR 1" 1/2	BSP-M 1 1/4" *	Ø40**	CC	140	125	185	76	190	90	165	175	10	500	-	130	17.5
			MF/TF	125	100	90	76	170	80	165	155	10	360	155	125	17.5
EP MASTER 2"	BSP-M 2" *	Ø50**	CC	140	125	137	94	185	90	193	175	10	447	-	-	17.5
			MF/TF	140	125	100	94	215	90	193	175	10	440	160	130	17.5
EP 70 Inox	BSP-M 65" *	n.d.	TF 5.5 kW	-	600	43	144	47	128	306	270	-	690	-	-	-
			T.F 7.5 kW	-	600	105	144	80	156	334	270	-	785	-	-	-
EP 80 Inox	BSP-M 80" *	n.d.	TF 15 kW	430	920	11	181	16	176	410	400	-	977	-	-	-

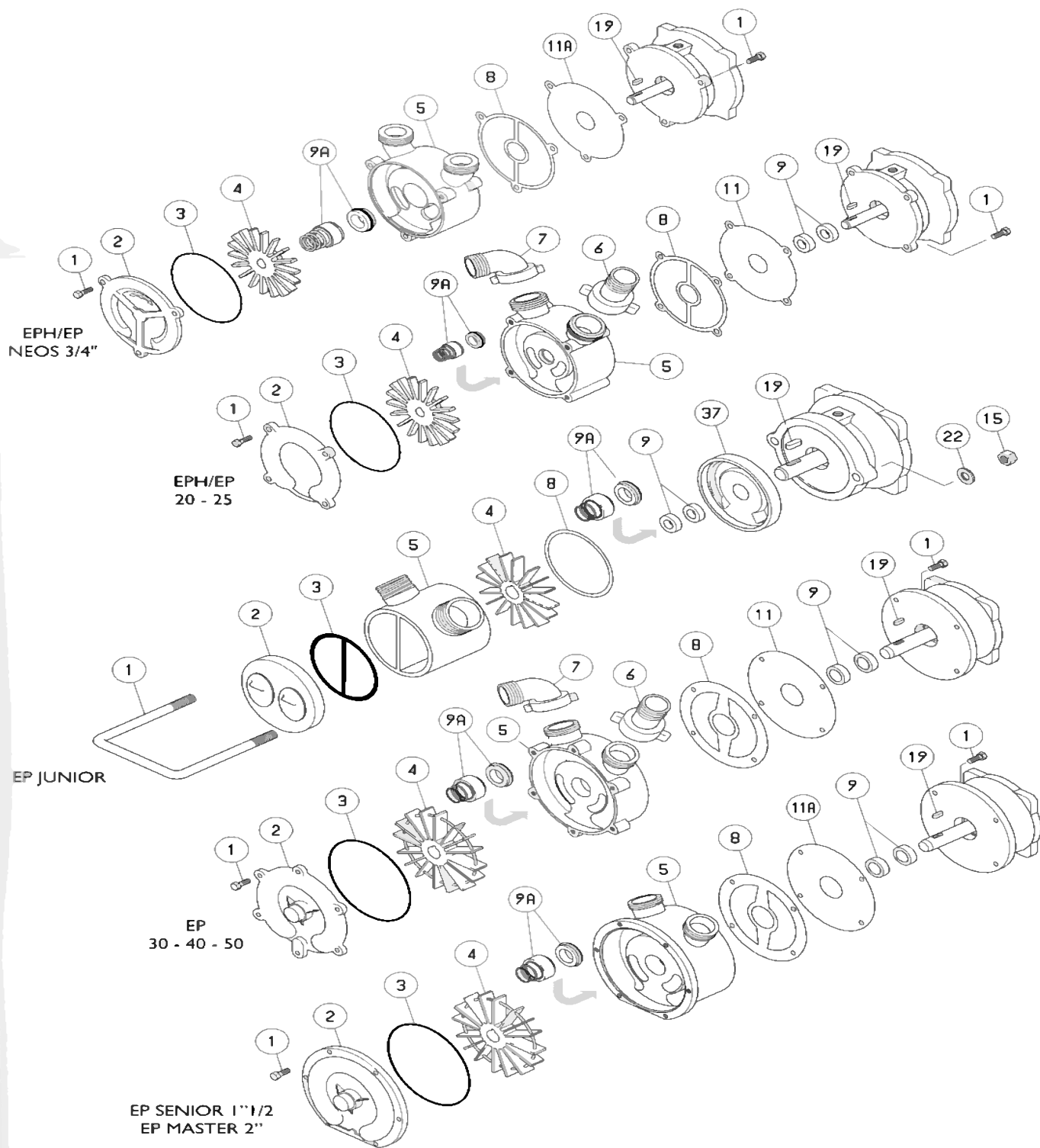
* = Salida de entrada estándar disponible

** = Accesorios de tubería de acero inoxidable o nailon a pedido

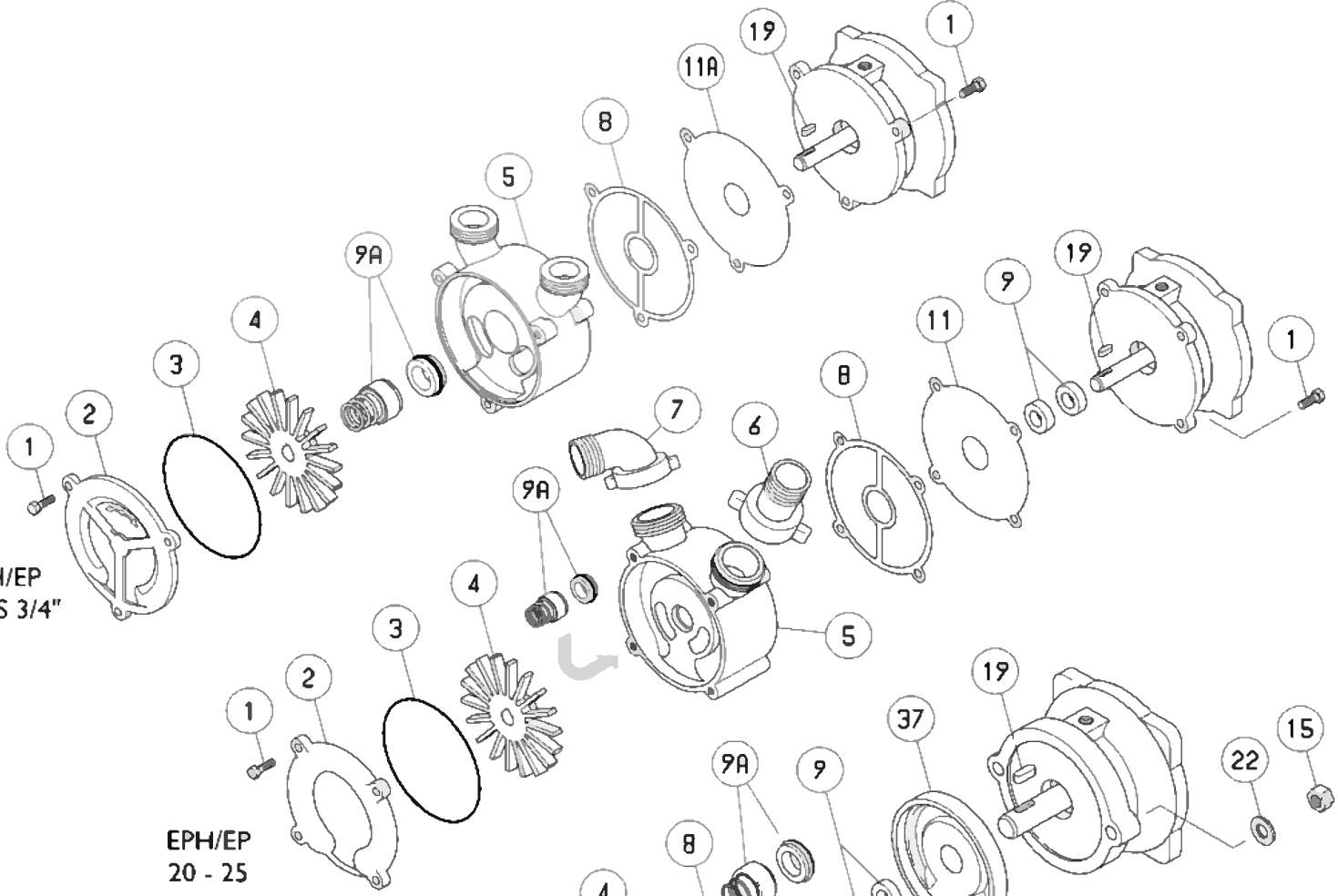
M*** = Encendido apagado interruptor de marcha atrás caja de condensadores

M2*** = Conector del tablero de terminales

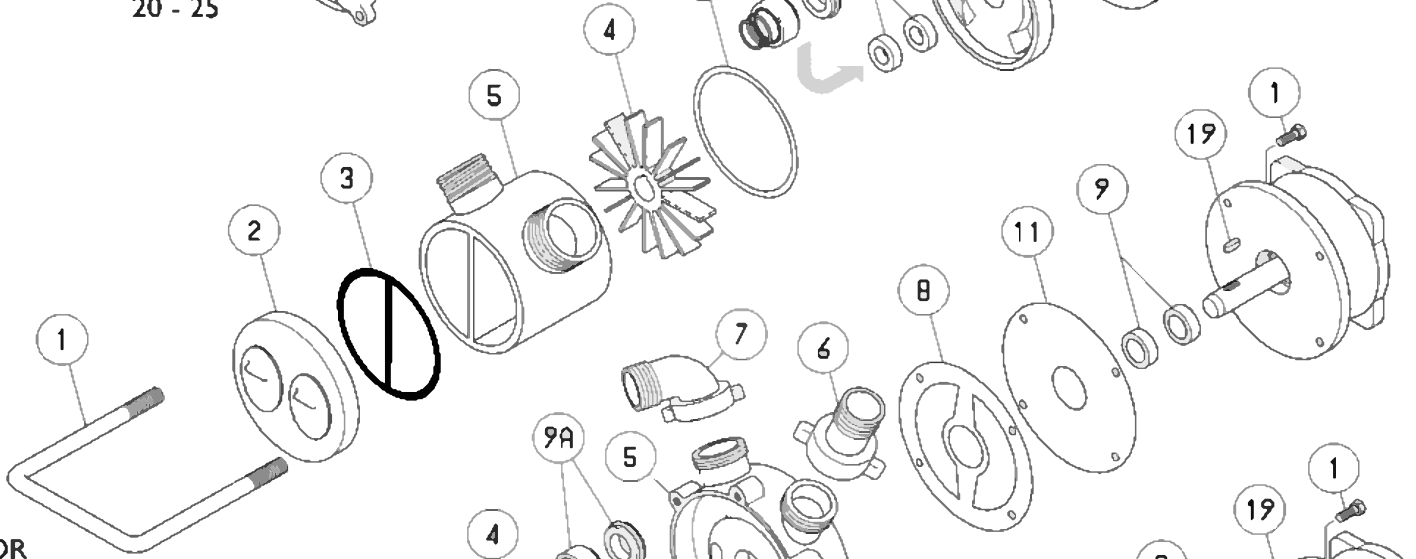
n.d * = accesorios de tubería no disponible



EPH/EP
NEOS 3/4"



EPH/EP
20 - 25



EP JUNIOR

EP
30 - 40 - 50

EP SENIOR 1 1/2"
EP MASTER 2"

